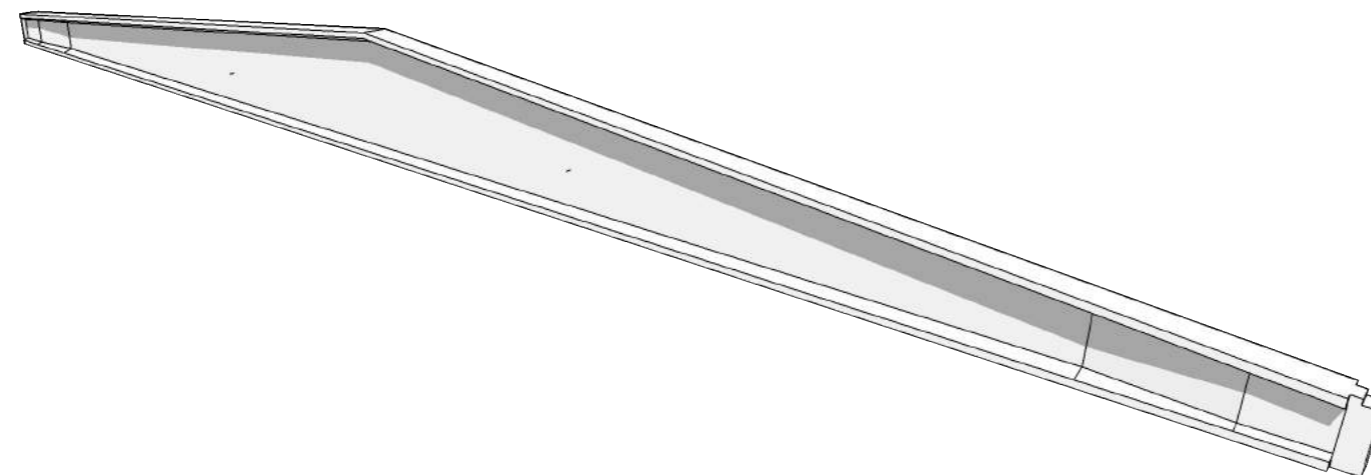
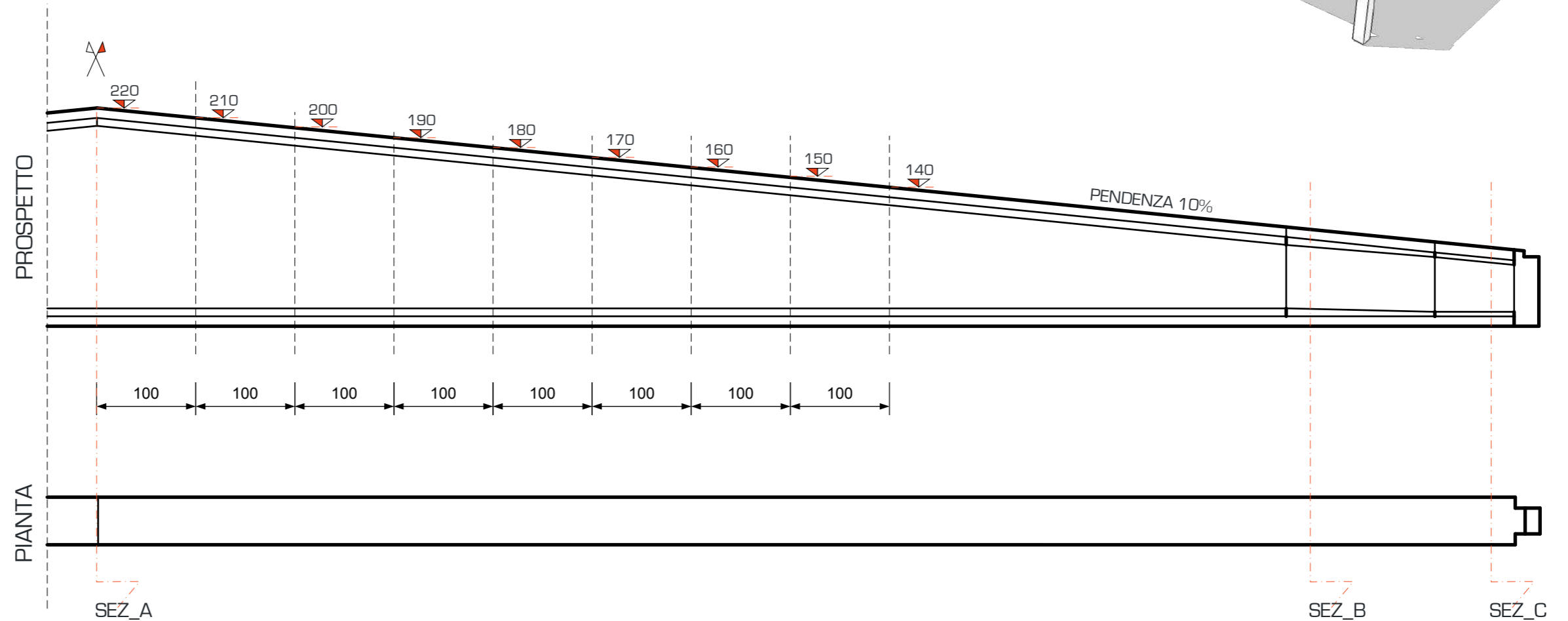
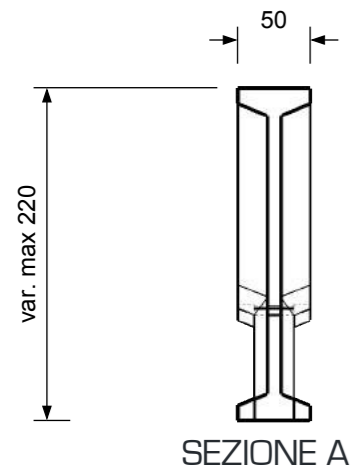
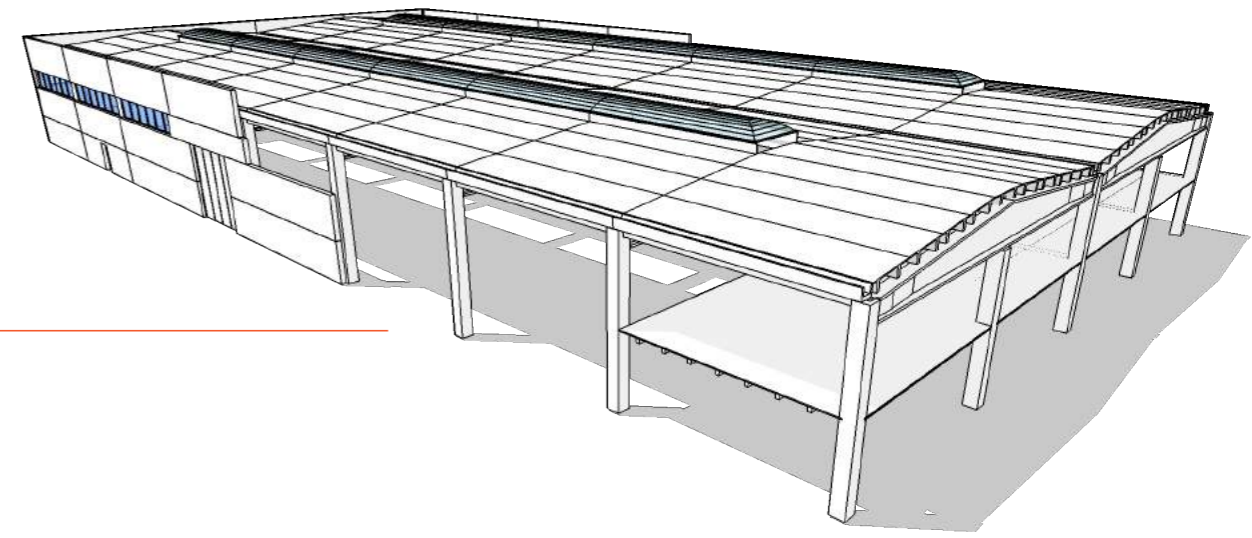


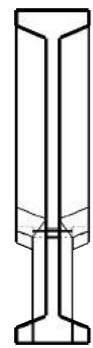
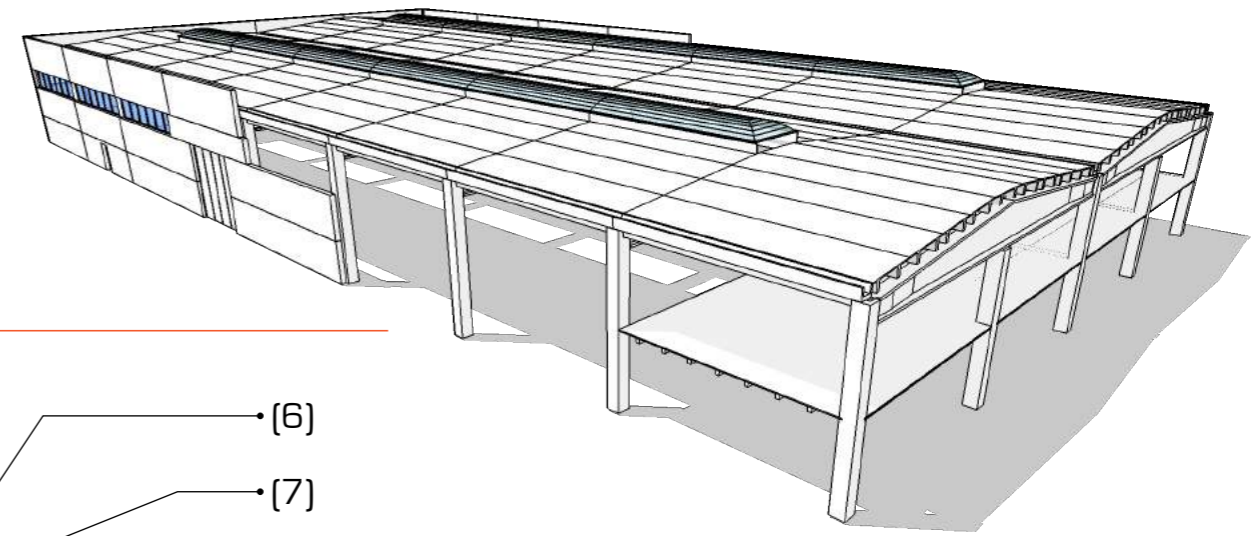
# SISTEMA COSTRUTTIVO FALDAR



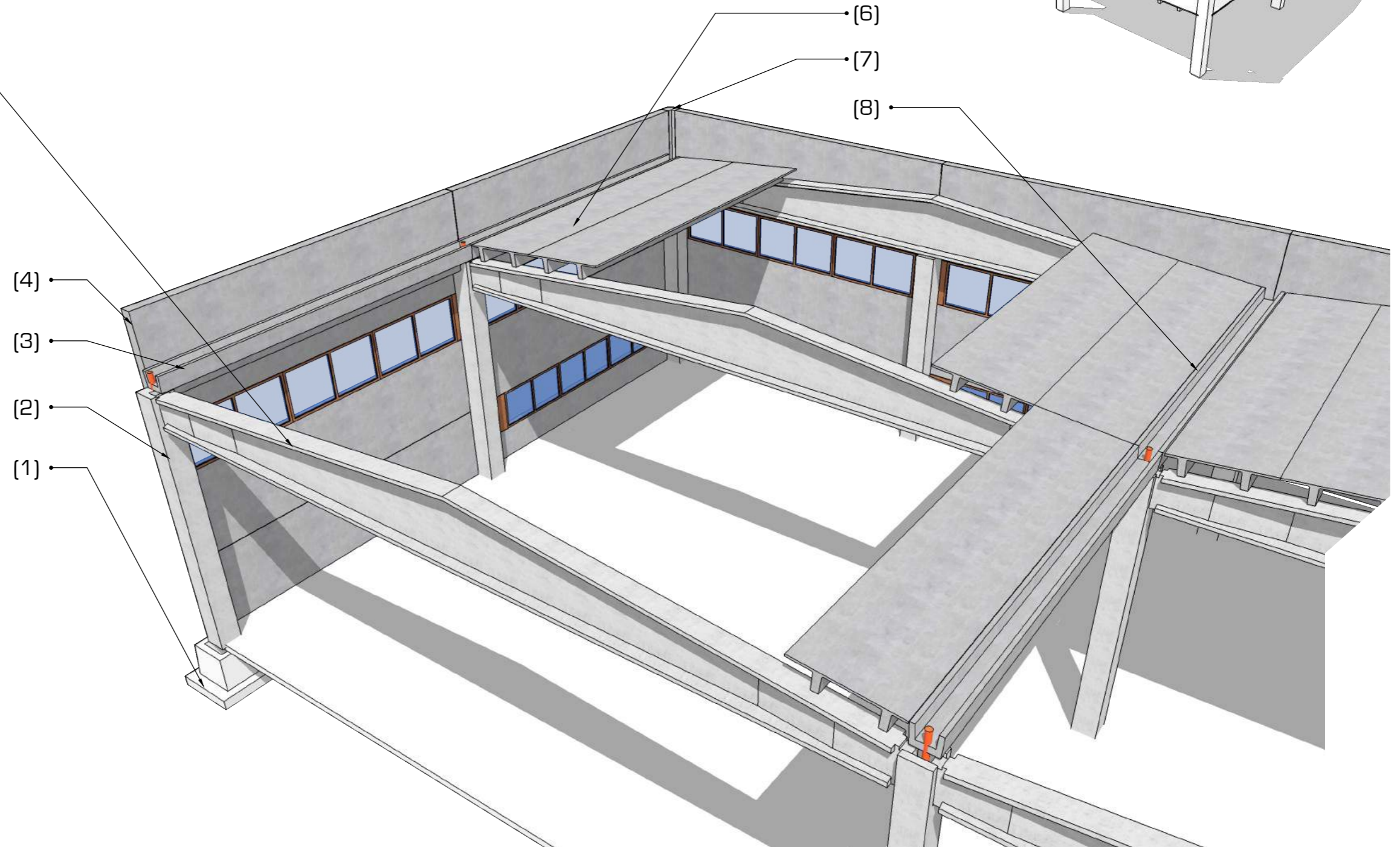
Luci di calcolo [ml]	fino a 30
Altezza colmo [cm]	140 - 220
Resistenza al fuoco (UNI 9502)	R60' - 90' - 120'

# SISTEMA COSTRUTTIVO FALDAR

## ELEMENTI STRUTTURALI



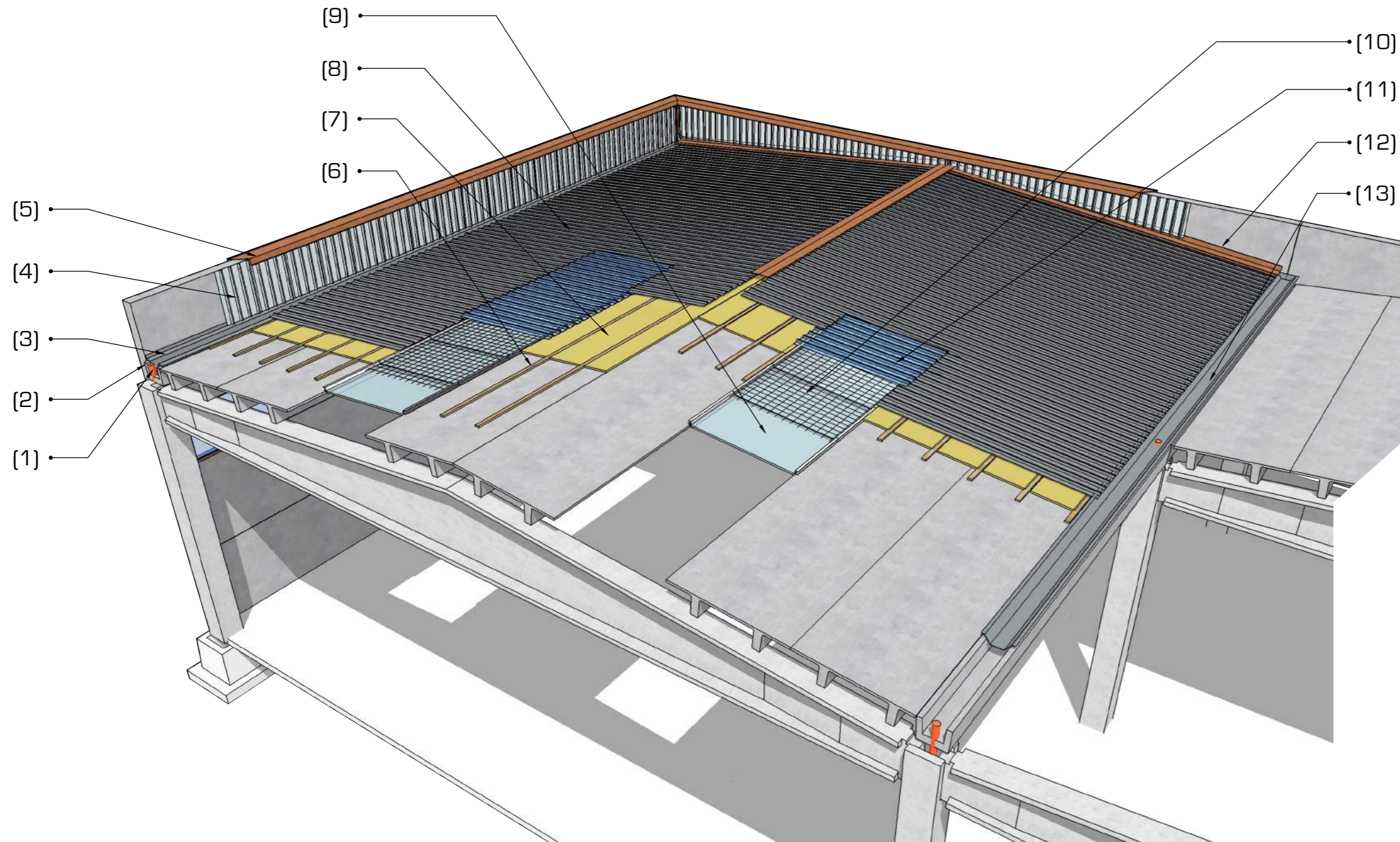
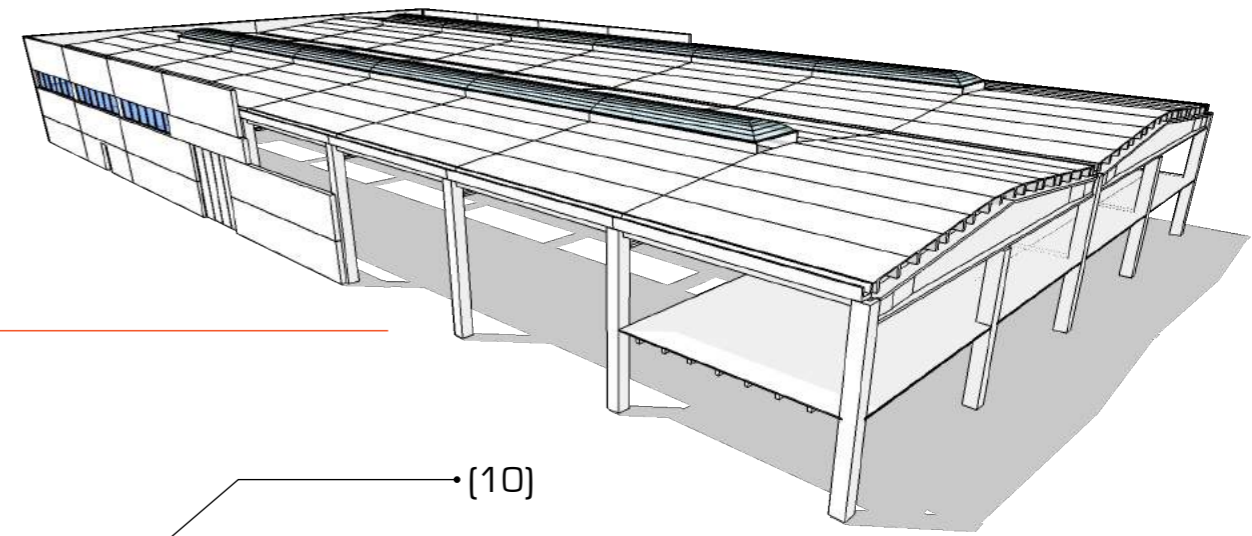
Sezione trave DP



- 1) Plinto
- 2) Pilastro
- 3) Trave di bordo tipo IF
- 4) Pannelli di tamponamento
- 5) Trave DP
- 6) Tegolo TT
- 7) Elemento angolare
- 8) Canaletta U

# SISTEMA COSTRUTTIVO FALDAR

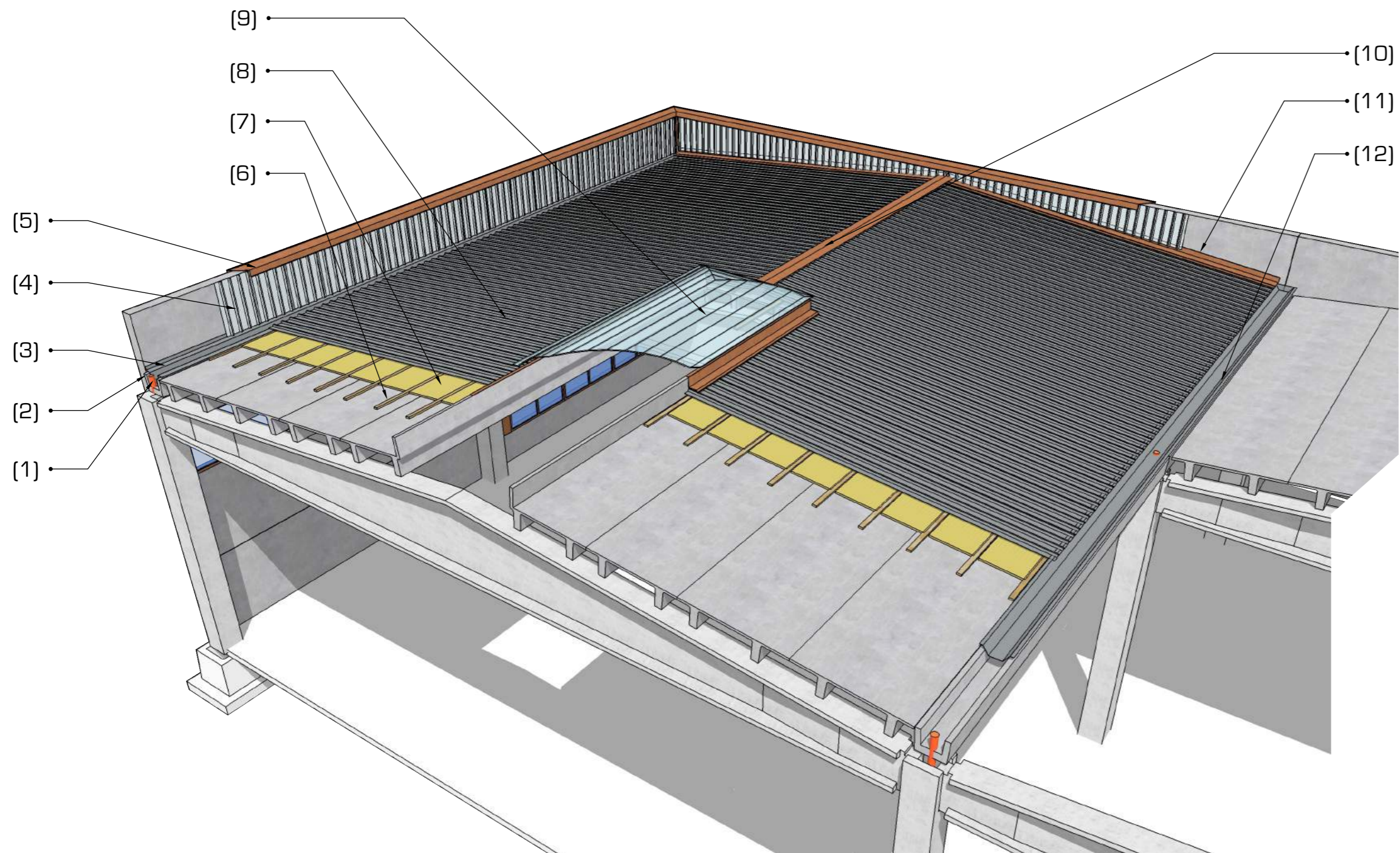
## DETTAGLI DI COPERTURA



- 1) Pluviale
- 2) Canale di bordo in c.a.
- 3) Rivestimento in lamiera del canale
- 4) Rivestimento verticale in traslucido
- 5) Cappellotto perimetrale in lamiera preverniciata
- 6) Listelli in legno
- 7) Isolante minerale
- 8) Lamiera grecata
- 9) Lastra di velario in policarbonato
- 10) Rete metallica plastificata anticaduta
- 11) Lastra di copertura trasparente
- 12) Scossalina di testata in lamiera preverniciata
- 13) Rivestimento canale di conversa in lamiera

# SISTEMA COSTRUTTIVO FALDAR

## DETTAGLI DI COPERTURA



- 1) Pluviale
- 2) Canale di bordo in c.a.
- 3) Rivestimento in lamiera del canale
- 4) Rivestimento verticale in traslucido
- 5) Cappellotto perimetrale in lamiera preverniciata
- 6) Listelli in legno
- 7) Isolante minerale
- 8) Lamiera grecata
- 9) Cupola di velario in polycarbonato
- 10) Colmo in lamiera preverniciata
- 11) Scossalina di testata in lamiera preverniciata
- 12) Rivestimento canale di conversa in lamiera